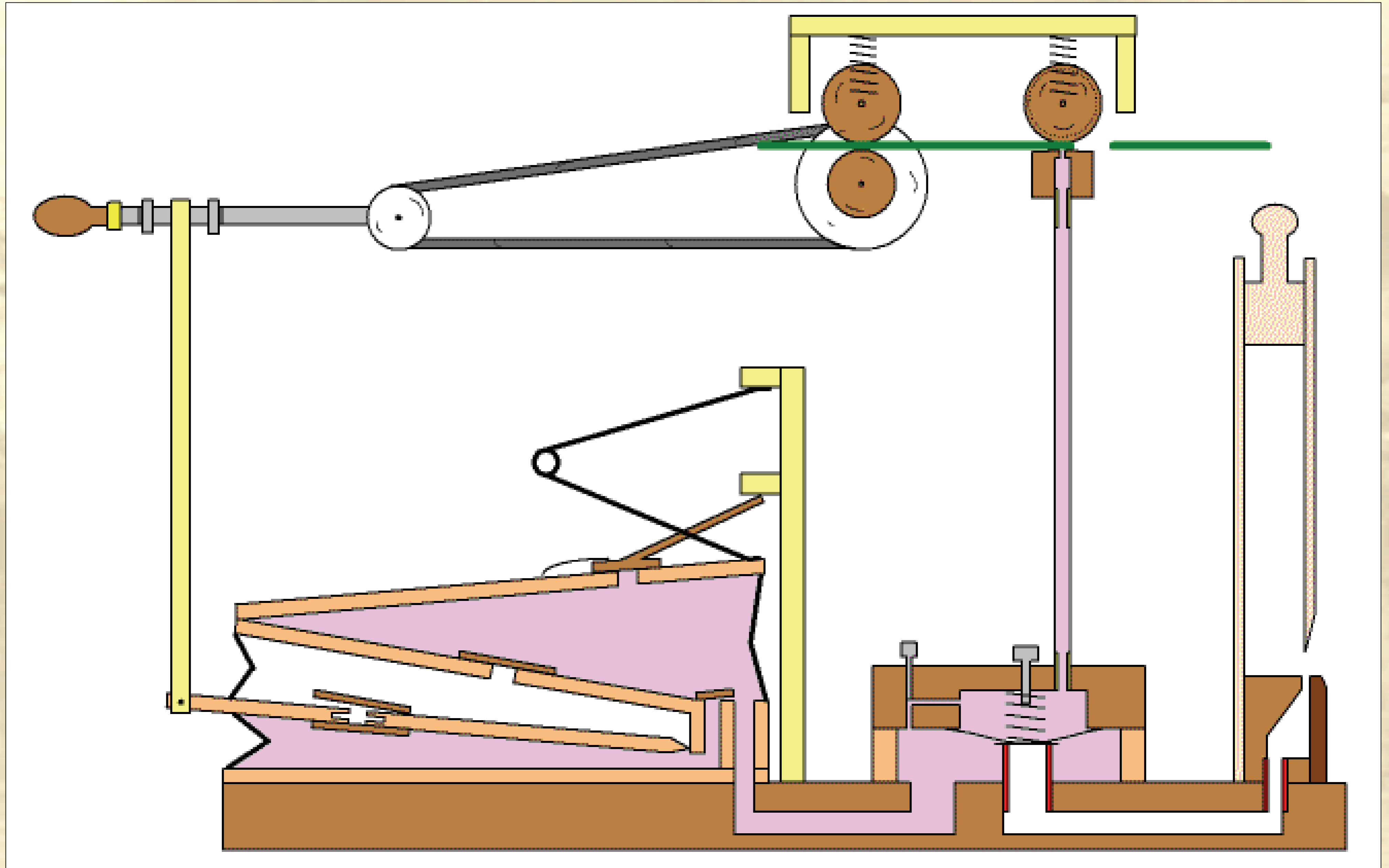
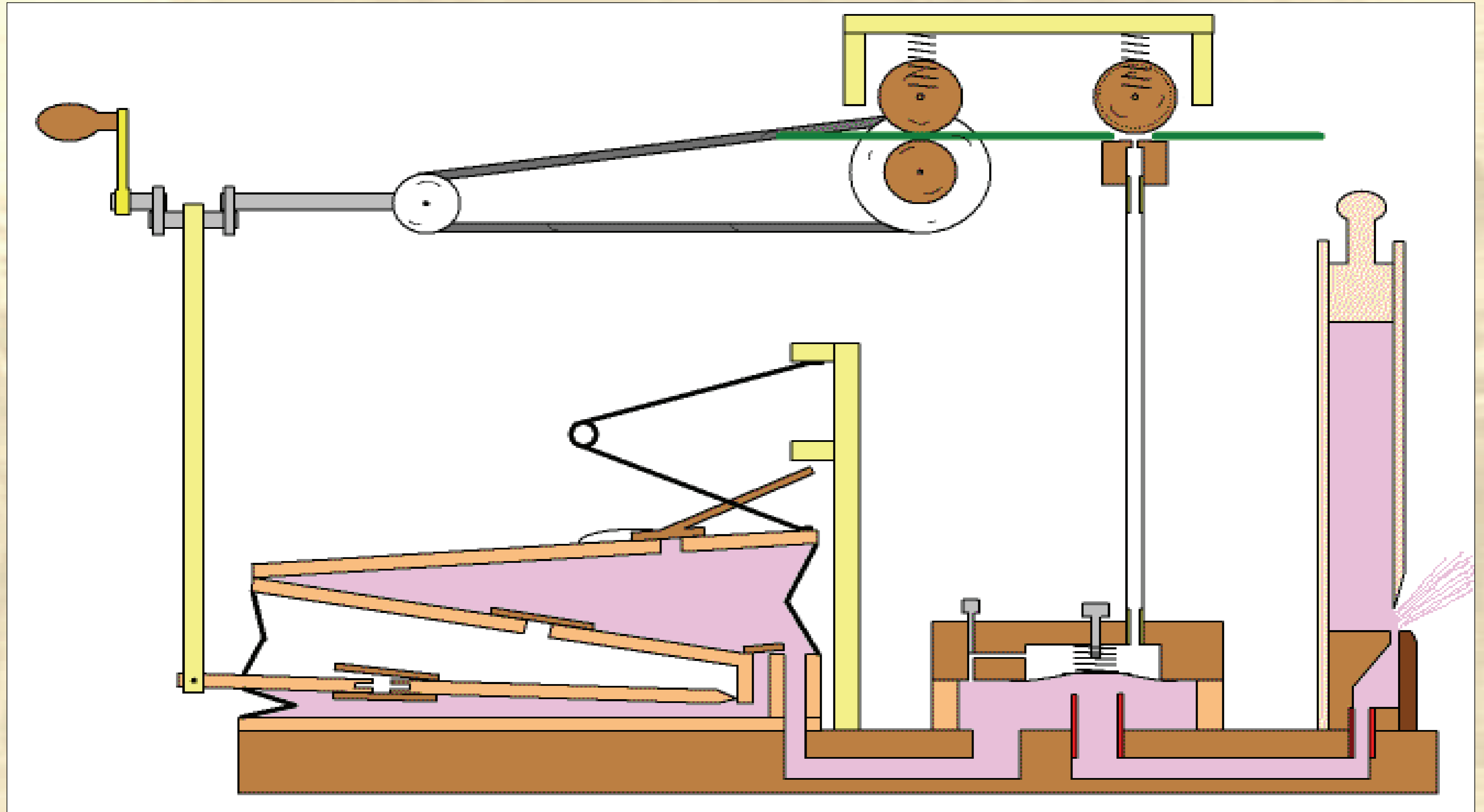


# Schéma de fonctionnement (1)



# Schéma de fonctionnement (2)



# Schéma du fonctionnement (2)

